

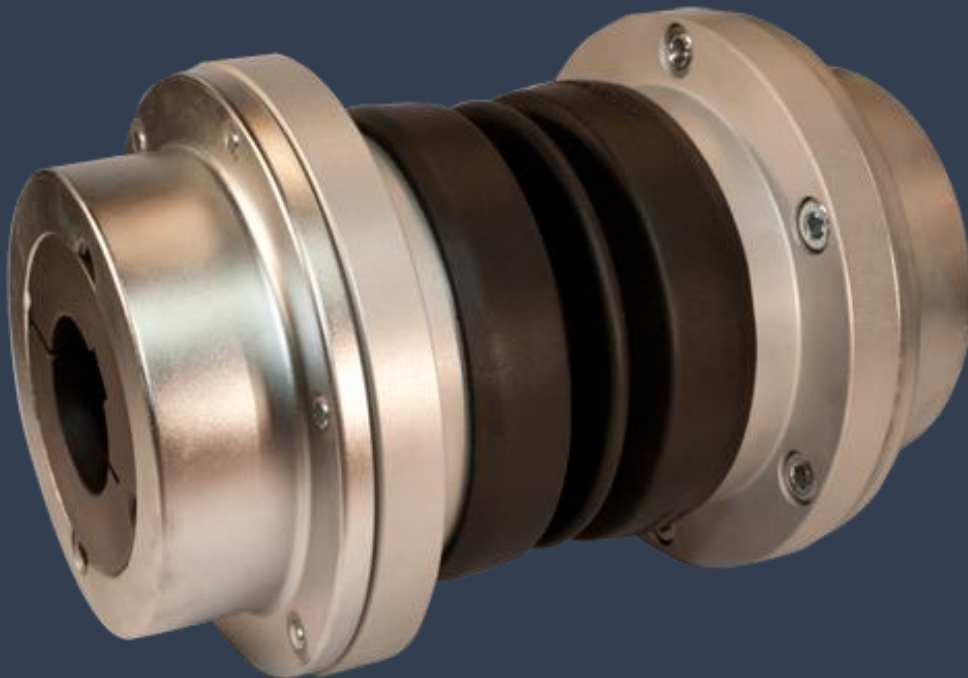
# ETERNUM France

Présente :



**thompson**  
COUPLINGS Limited

## Thompson Couplings Alignment Eliminator



- ACCOUPLEMENTS HOMOCINÉTIQUES NOUVELLE GÉNÉRATION -

Doté d'un entraînement mécanique **UNIQUE**,  
le TCAE vous permettra de...

- Réduire drastiquement les bruits & vibrations
- Augmenter la durée de vie de vos installations
- Limiter la consommation énergétique
- Oublier tout entretien préventif
- Être installé en 15 minutes

Sans besoin de...

- Maintenance
- Alignement laser
- Réglage préalable

Même dans les cas, où...

- Les désalignements sont importants : 0 à 6 degrés  
(ou l'équivalent de plusieurs mm)



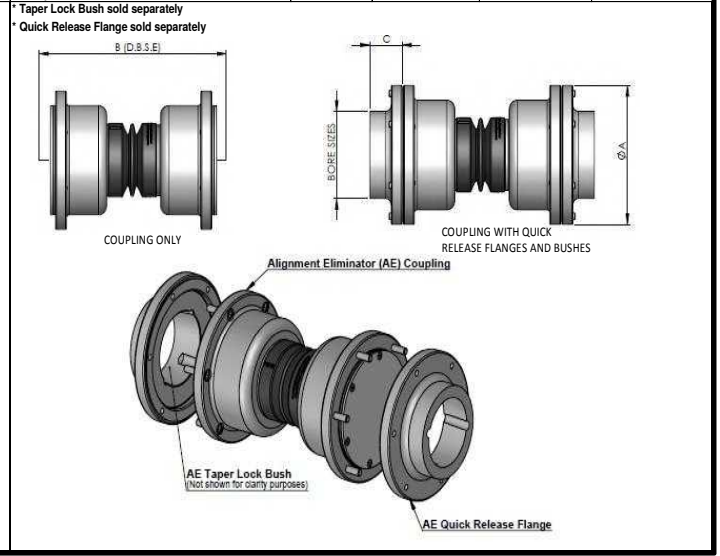
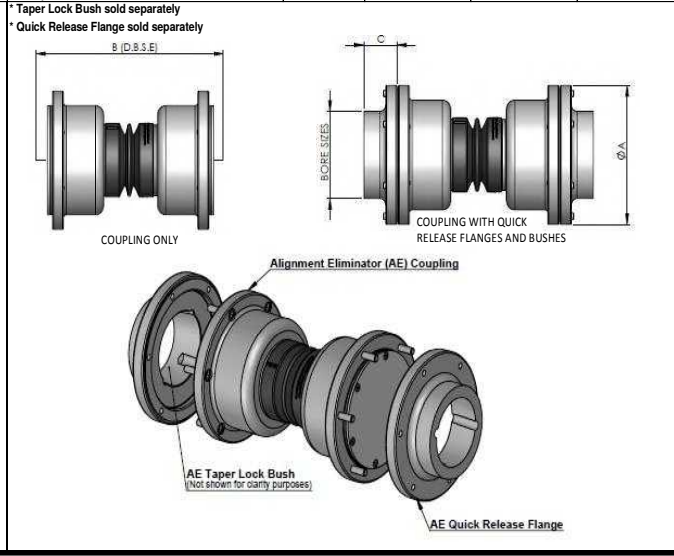
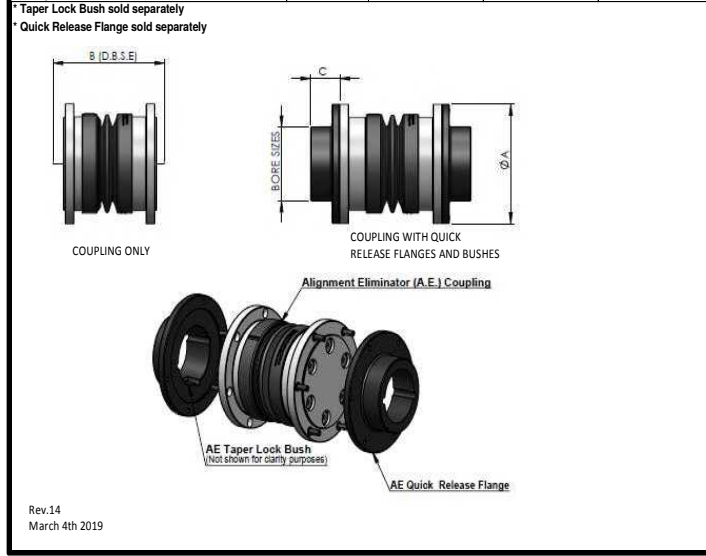
- La puissance est importante (de 1kW à 1MW)
- La température est élevée (jusqu'à 210°C)
- Les pieds sont instables
- L'environnement est corrosif

Certifié ATEX, conforme API 671, Lloyds *type approval*, Bureau Veritas  
certification, ISO9001:2015 & ISO 14691

**GARANTIE 3 ANS !\***

# TCAE NORMAL SERIES – Spécifications techniques

PARAMETERS	UNIT	TCAE-0	TCAE-1	TCAE-2	PARAMETERS	UNIT	TCAE-3	TCAE-4	TCAE-5	PARAMETERS	UNIT	TCAE-6	TCAE-7	TCAE-8
MAXIMUM MISALIGNMENT ANGLE	Degree °	5	10	10	MAXIMUM MISALIGNMENT ANGLE	Degree °	10	10	10	MAXIMUM MISALIGNMENT ANGLE	Degree °	10	10	10
MINIMUM MISALIGNMENT ANGLE	Degree °	0	0	0	MINIMUM MISALIGNMENT ANGLE	Degree °	0	0	0	MINIMUM MISALIGNMENT ANGLE	Degree °	0	0	0
MAXIMUM PARALLEL SHAFT OFFSET	E mm	3	5	5	MAXIMUM PARALLEL SHAFT OFFSET	E mm	8	8	8	MAXIMUM PARALLEL SHAFT OFFSET	E mm	16	16	17
MAXIMUM SERVICE TEMPERATURE	°C	120	120	120	MAXIMUM SERVICE TEMPERATURE	°C	120	120	120	MAXIMUM SERVICE TEMPERATURE	°C	120	120	120
SERVICE LIFE		As per customer application			SERVICE LIFE		As per customer application			SERVICE LIFE		As per customer application		
DIMENSION $\Phi A$	mm	117	148	178	DIMENSION $\Phi A$	mm	215	253	278	DIMENSION $\Phi A$	mm	300	330	370
DIMENSION B NOMINAL D.B.S.E. (range) current	mm	82 to 90	133 to 147	162 to 178	DIMENSION B NOMINAL D.B.S.E. (range) current	mm	285 to 305	285 to 305	300 to 330	DIMENSION B NOMINAL D.B.S.E. (range) current	mm	320-345	330-358	340-370
DIMENSION B NOMINAL D.B.S.E. (range) low range	mm	82 to 90	130 to 147	136 to 162	DIMENSION B NOMINAL D.B.S.E. (range) low range	mm	263 to 288	276 to 285	276 to 300	DIMENSION B NOMINAL D.B.S.E. (range) low range	mm	291 to 312	310 to 330	326 to 344
DIMENSION C	mm	34	48	48	DIMENSION C	mm	61	74	74	DIMENSION C	mm	74	74	74
BORE SIZES	mm	14 to 50	16 to 60	16 to 60	BORE SIZES	mm	25 to 75	35 to 95	35 to 95	BORE SIZES	mm	35 to 100	35 to 100	35 to 100
	inch	0.75 to 2.00	0.75 to 2.50	0.75 to 2.50		inch	1.25 to 3.00	1.50 to 4.00	1.50 to 4.00		inch	1.50 to 4.00	1.50 to 4.00	1.50 to 4.00
ALLOWABLE TORQUE (Dynamic & Unfactored)	N.m	390	630	1470	ALLOWABLE TORQUE (Dynamic & Unfactored)	N.m	2890	4000	5880	ALLOWABLE TORQUE (Dynamic & Unfactored)	N.m	7550	10,700	15800
UNFACTORED. POWER CAP (AT 1440 RPM)	kW	15	30	80	UNFACTORED. POWER CAP (AT 1440 RPM)	kW	120	200	300	UNFACTORED. POWER CAP (AT 600 RPM)	kW	475	650	975



## CONTACTS EN FRANCE

ETERNUM France Sarl  
 mail : [info@eternum.fr](mailto:info@eternum.fr)  
 tél. : 09 51 99 90 00  
 fax : 09 85 99 47 02  
 web : [www.eternum.fr](http://www.eternum.fr)



**thompson**  
COUPLINGS Limited

« Made in Australia »

