



## GRAPHALLOY® Galets suiveurs - Dimensions métriques

GRAPHALLOY propose des galets suiveurs **MÉTRIQUES**, pour des températures comprises entre -270°C et 400°C!

Les galets GRAPHALLOY sont destinés aux environnements extrêmes. Disponible en dimensions standard ou sur-mesure. De nombreux problèmes (corrosion, abrasion, graissage), peuvent être résolus avec les solutions GRAPHALLOY.

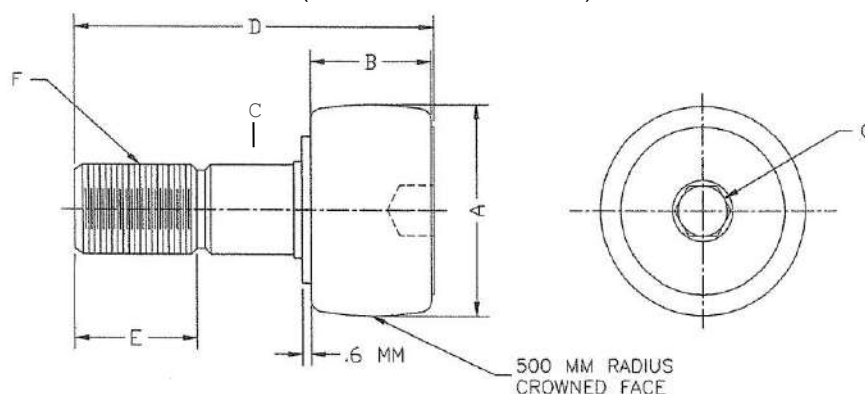
Si vous avez des problèmes avec:

- Températures comprises entre 100 et 400°C
- Applications à sec ou humides
- Environnements caustiques ou acides
- Emplacements inaccessible voir impossible à lubrifier
- Températures négatives jusqu'à -240°C
- Partout où la graisse se solidifie ou se sublime
- Environnement alimentaires nécessitant certifications (type FDA)

**Les galets suiveurs GRAPHALLOY sont la solution!**

#ID	DIAMÈTRE (A)	LONGUEUR (B)	DIAMÈTRE GOUJON (C)	LONGUEUR TOTALE (D)	LONGUEUR FILETAGE (E)	FILETAGE (F)
CH1217-M19	19	11	8	32	12.25	M8X1.25
CH1217-M26	26	12	10	36	13.5	M10X1
CH1217-M30	30	14	12	40	14.0	M12X1.5
CH1217-M32	32	14	12	40	14.0	M12X1.5
CH1217-M35	35	18	16	52	18.0	M16X1.5
CH1217-M52	52	24	20	66	21.0	M20X1.5

(dimensions en millimètres)



**ETERNUM FRANCE SARL**  
 23, rue de la Gigotière  
 41140 NOYERS-SUR-CHER  
 Tél. : 09 51 99 90 00 Fax : 09 85 99 47 02  
 info@eternum.fr | www.eternum.fr